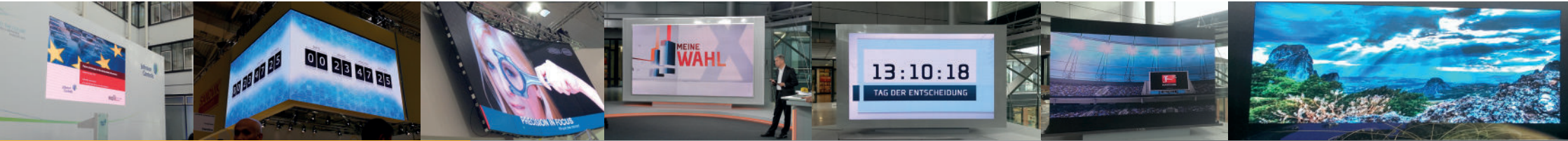




LEDitgo
Videowall Germany GmbH

LEDitgo sB3

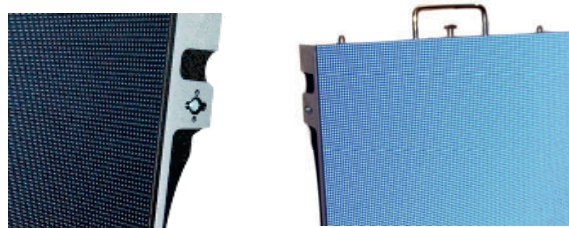
3,75mm Indoor LED-Modul



Produktinfo

LEDitgo sB3 SMD

Modulgröße:	480 mm x 480 mm
Pixelabstand:	3,75 mm real
SMDiTechnologie:	Blackface SMD
Pixelkonfiguration:	128 Pixel x 128 Pixel
Ratio:	1:1
Auflösung:	71109 Pixel pro m ²
LED-SMD-Konfiguration:	1RGB
Helligkeit:	1500 Nits
Betrachtungswinkel:	170° Hor. / 170° Vert.
Schutzklasse:	IP40
Leistungsaufnahme:	60 VA 160 VA maximal
Stromanschluss:	1 x Powercon IN 1 x Powercon OUT
Signalanschluss:	2 x Neutrik RJ 45 CAT5e
Gewicht:	8,3 kg
Zubehör:	1er/2er Flug-Bracket Floorstand
Bauformen:	Gerade, Convex - 90°, 90° Ecke
TÜV-geprüft	



Eigene Entwicklung

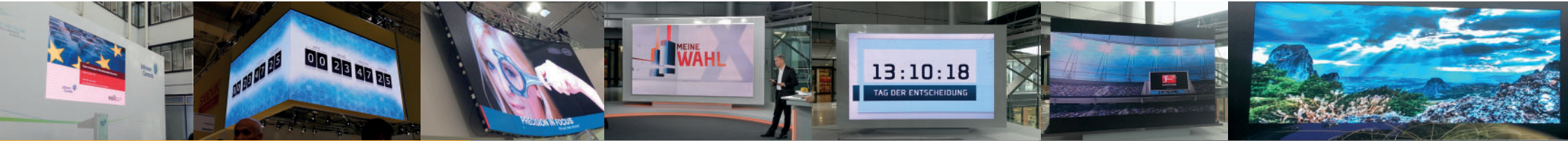
Die Indoor-LED-Wand LEDitgo sB3 ist ausgestattet mit Hochleistungs-SMD Blackface. Die LEDitgo ist sB3 exakt auf Ihre Anforderungen abgestimmt. Das gilt für den TV-Studiobetrieb genauso wie für den harten Messeinsatz oder auch für dauerhafte Installationen.

Exzellente Bildqualität

Die Signalverarbeitung bietet eine sehr präzise und detailreiche Darstellung von hoch aufgelösten Daten, aufwendigen Grafiken sowie von schnellen Video-Bewegtbildszenen. Hervorragende Farbdarstellung und ein sehr homogenes Bild liefern weitere eindrucksvolle Ergebnisse. Die Blackface-Technologie und die hohe Helligkeit liefern kontraststarke Bilder, auch bei hellem Umgebungslicht und runden das exzellente Gesamtbild ab.

Einsatzgebiete für LEDitgo sB3 LED-Indoor-Wand:

TV-Produktionen und Eventschows, Messen, Ausstellungen und Product-Launches, Modenschauen, Kongresse/Tagungen, Infotainment (Digital Signage) in Einkaufszentren, Flughäfen, Bahnhöfe, Museen, Foyers u.v.a.m...



Zubehör

SINGLE BRACKET:

- bis zu 20 Module untereinander
- Seitlich verriegelbar, nachjustierbar

DOUBLE BRACKET:

- bis zu 20 Module untereinander
- Seitlich verriegelbar, nachjustierbar

FLOOR STAND LEDITGO EASYFRAME:

- Online Statikrechner
- TÜV Geprüft
- Made in Germany
- Freistehende Konstruktion



Variable Montagemöglichkeiten

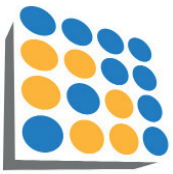
Mit nur 8,3 kg Gewicht pro Modul, einem geräuscharmen Betrieb bei geringen Stromverbrauch und den variablen Aufbaumöglichkeiten eignet sich die Wand sowohl für den Mieteinsatz, als auch für die Integration in Festinstallationsumgebungen. Die Module können entweder mittels Easyframe-Halterungen gestellt oder mittels Hangingbrackets gehängt/geflogen werden.

Präzise Mechanik für präzise Justage

Neben den genannten elektronischen Highlights zeichnen sich die einzelnen Module insbesondere durch eine ausgeklügelte Mechanik aus. Sie verfügen über eine aus einem Block gefertigten Präzisionsrückwand aus Aluminium mit nur minimalsten Fertigungstoleranzen sowie sehr stabile und auf Langlebigkeit ausgelegte Modulverbindungen. So ist eine perfekte Justage ohne erkennbares Spaltmaß möglich.

Modulare Bauweise

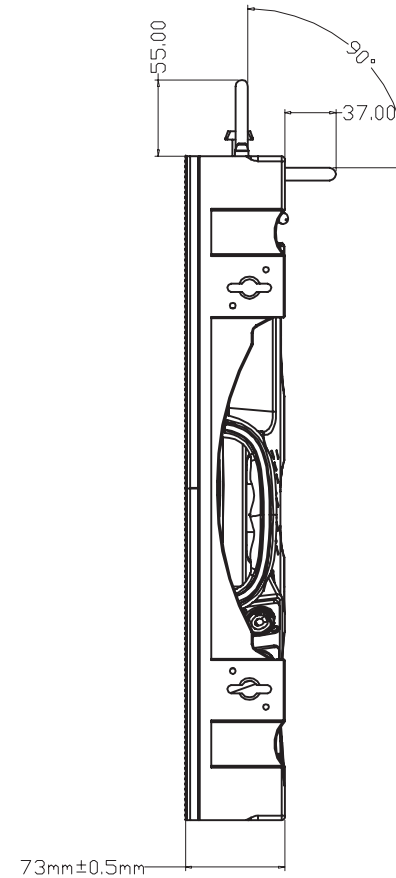
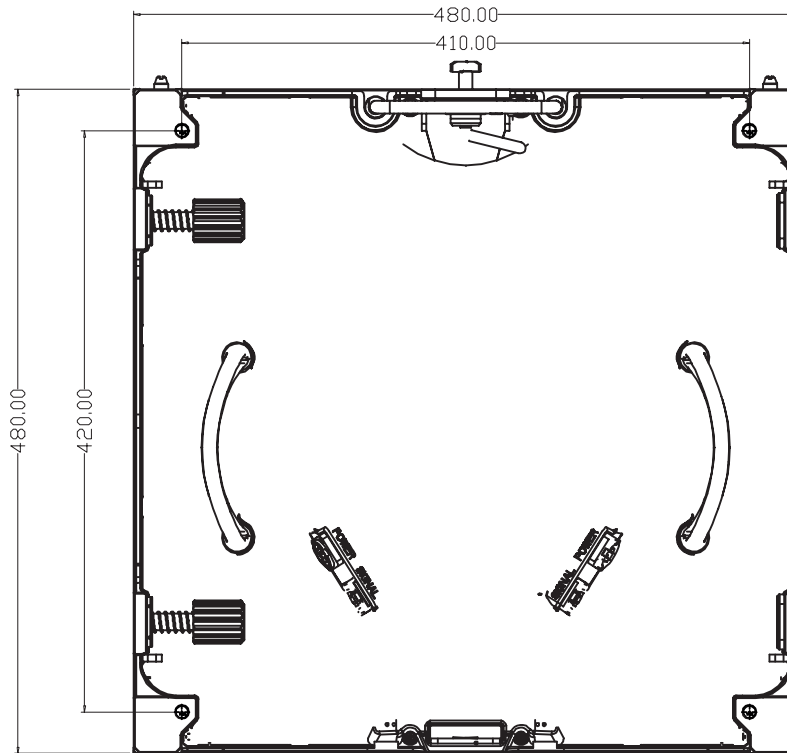
Mit der praktischen Modulbauweise gelingt mit wenig Aufwand der Bau einer Hochleistungsvideowand in den unterschiedlichsten Formaten. Zudem lässt die kleine Modulgröße nicht nur den Bau von planen Wänden mit einer ebenen Fläche zu, sondern ermöglicht auch eine gebogene (konvexe) Installation zu. Sogar Übereckbauten mit minimaler Stoßkante und 90 Grad Winkel sind möglich.



LEDitgo
Videowall Germany GmbH

LEDitgo sB3

3,75mm Indoor LED-Modul



Maßzeichnung:
Modul LEDitgo sB3

Maximallast:

Gewicht:
8,1 kg

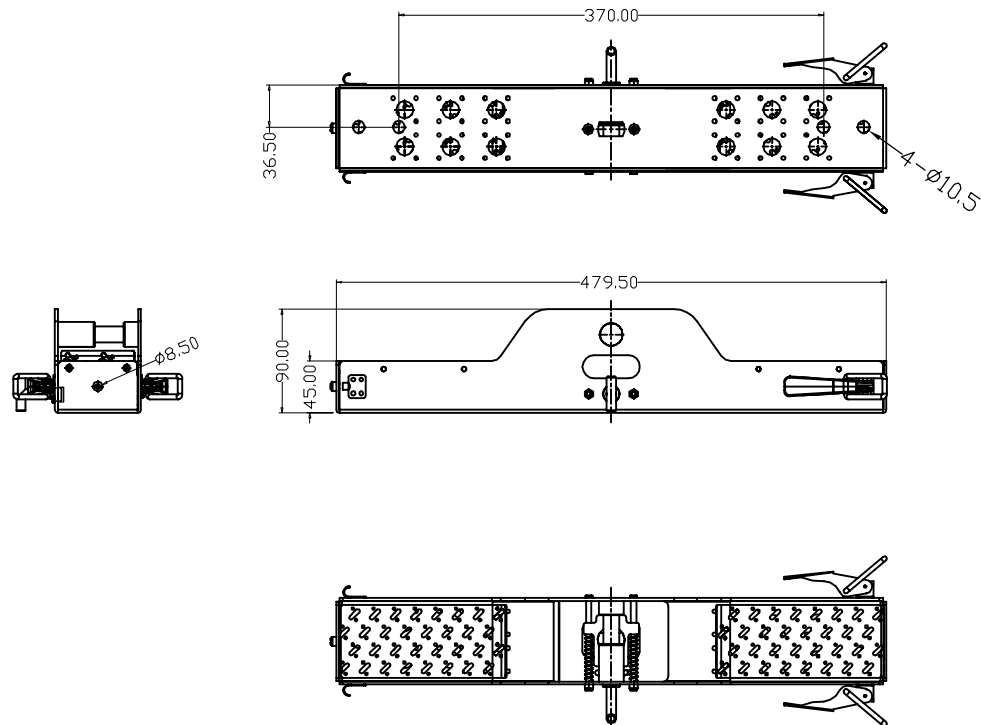
Erstellt:
15.11.2013



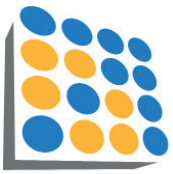
LEDitgo
Videowall Germany GmbH

LEDitgo sB3

3,75mm Indoor LED-Modul



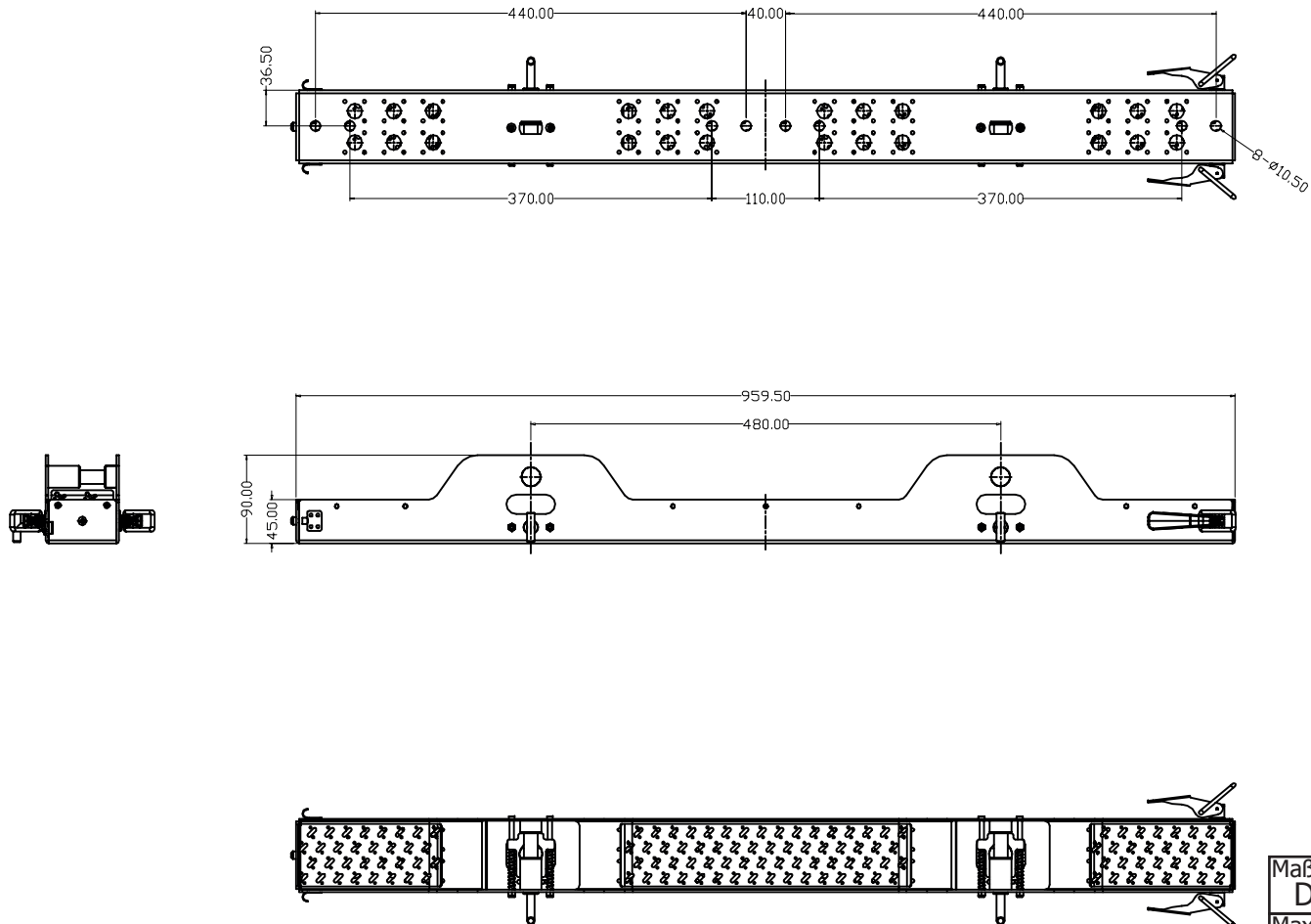
Maßzeichnung:	Single Hanging-bracket LEDitgo sB3
Maximallast:	400 kg
Gewicht:	4,00 kg
Erstellt:	15.11.2013



LEDitgo
Videowall Germany GmbH

LEDitgo sB3

3,75mm Indoor LED-Modul



Maßzeichnung:	Double Hanging-bracket LEDitgo sB3
Maximallast:	800 kg
Gewicht:	10,00 kg
Erstellt:	15.11.2013